

Carrello elettrico per pallet

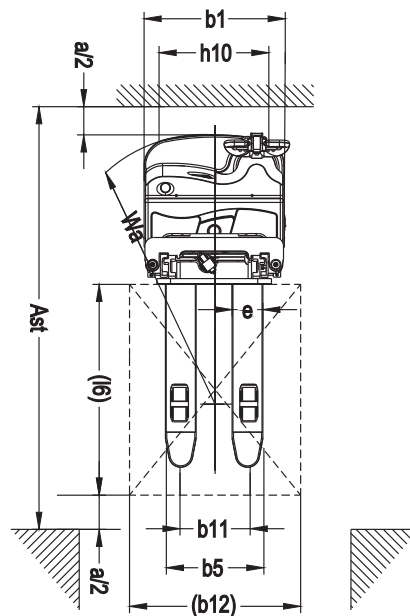
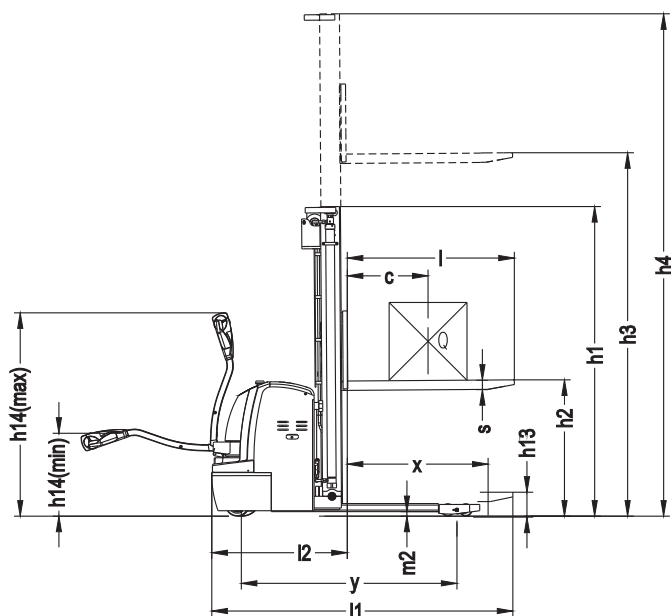
# 10/12/15ES



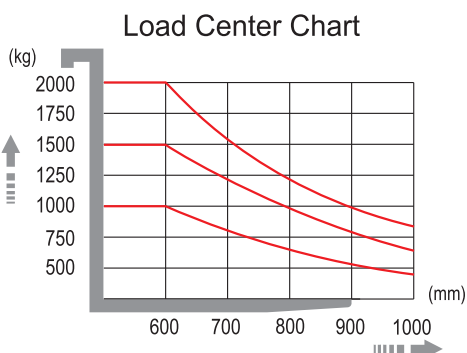
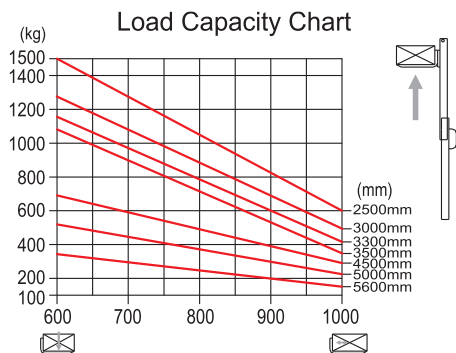
■ L'immagine potrebbe comprendere delle apparecchiature opzionali.

# Carrello elettrico per pallet

## Dimensioni



## Capacità di sollevamento



## Opzione

- Caricabatteria integrato  
10/12 ES : (24V/15A)  
15 ES : (24V/30A)
- Accensione senza chiave (tastierino)
- Trolley batteria
- Lunghezza della forca (mm)  
10/12/15 ES : 800; 900; 1000; 1200

### 10/12ES

- Altezza di sollevamento 2500 mm, Montante duplex senza sollevamento libero
- Altezza di sollevamento 3300 mm, Montante duplex senza sollevamento libero

### 15ES

- Testa della barra con pulsanti di comando grandi
- Specifiche per celle frigorifere -18°C
- Sollevamento iniziale
- Altezza di sollevamento 3000 mm, Montante duplex senza sollevamento libero
- Altezza di sollevamento 3500 mm, Montante duplex senza sollevamento libero
- Altezza di sollevamento 2500 mm, Montante duplex con sollevamento libero
- Altezza di sollevamento 3500 mm, Montante duplex con sollevamento libero
- Altezza di sollevamento 4500 mm, Montante triplex con sollevamento libero
- Altezza di sollevamento 5000 mm, Montante triplex con sollevamento libero
- Altezza di sollevamento 5600 mm, Montante triplex con sollevamento libero

## Specifiche (in base a VDI 2198)

Caratteristiche						
1.1	Produttore (abbreviazione)			Hyundai	Hyundai	Hyundai
1.2	Modello			10ES	12ES	15ES
1.3	Tipo di trasmissione			elettrico	elettrico	elettrico
1.4	Tipo di operatore			pedonale	pedonale	pedonale
1.5	Capacità di carico/carico nominale	Q	kg	1000	1200	1500
1.6	Distanza dal centro di carico	c	mm	500	500	600
1.8	Distanza di carico	x	mm	697	697	697
1.9	Interasse	y	mm	1335	1335	1383
Peso						
2.1	Peso di servizio (con batteria)		kg	700 / 730 / 750	710 / 740 / 760	1230 / 1245 / 1260 / 1270
2.2	Caricamento assale, anteriore/posteriore, carico		kg	950 / 770	1060 / 870	1470 / 1310
2.3	Caricamento assale, anteriore/posteriore, scarico		kg	555 / 165	560 / 170	900 / 380
Ruote/Telaio						
3.1	Pneumatici: gomma piena, super-elastico, pneumatico, poliuretano			poliuretano	poliuretano	poliuretano
3.2	Dimensione pneumatici, anteriori			φ 250 x 70	φ 250 x 70	φ 250 x 70
3.3	Dimensione pneumatici, posteriori			φ 80 x 70	φ 80 x 70	φ 80 x 84
3.4	Ruote aggiuntive (Dimensioni)			φ 150 x 60	φ 150 x 60	φ 150 x 60
3.5	Numero ruote, anteriore/posteriore (x = ruote condotte)			1x +1/4	1x +1/4	1x +1/4
3.6	Battistrada, anteriore	b10	mm	520	520	520
3.7	Battistrada, posteriore	b11	mm	410 / 525	410 / 525	404 / 525
Dimensioni						
4.2	Altezza montante, abbassato	h1	mm	2087 / 1837 / 2087 / 2237	2087 / 1837 / 2087 / 2237	1735 / 1985 / 2135 / 2235
4.3	Altezza di sollevamento libero (opzionale)			N/A	N/A	1300 / 1550 / 1700 / 1800
4.4	Altezza di sollevamento	h3	mm	1600 / 2500 / 3000 / 3300	1600 / 2500 / 3000 / 3300	2500 / 3000 / 3300 / 3500
4.5	Altezza max. montante, esteso	h4	mm	2087 / 3087 / 3587 / 3887	2087 / 3087 / 3587 / 3887	2955 / 3455 / 3755 / 3955
4.9	Altezza min./max. della leva di comando, in posizione di marcia	h14	mm	670 / 1300	670 / 1300	670 / 1300
4.15	Altezza, abbassato	h13	mm	90	90	90
4.19	Lunghezza di ingombro	l1	mm	1965	1965	1950
4.20	Lunghezza al lato frontale della forca	l2	mm	792	792	878
4.21	Larghezza di ingombro della macchina	b1	mm	820	820	820
4.22	Dimensioni della forca	s/e/l	mm	60 / 170 / 1070 (1150)	60 / 170 / 1070 (1150)	60 / 180 / 1070 (1150)
4.25	Larghezza di ingombro della forca	b5	mm	580 / 695	580 / 695	570 / 695
4.32	Distanza da terra dell'interasse	m2	mm	28	28	31
4.33	Larghezza trasversale della corsia, con pallet 1.000 x 1.200 mm	Ast	mm	2400	2400	2450
4.34	Larghezza longitudinale della corsia, con pallet 1.000 x 1.200 mm	Ast	mm	2370	2370	2420
4.35	Raggio di sterzata	Wa	mm	1525	1525	1575
Dati delle prestazioni						
5.1	Velocità di marcia, carico/scarico		km/h	5.3 / 5.6	5.3 / 5.6	5.8 / 6
5.2	Velocità di sollevamento, carico/scarico		m/s	0.06 / 0.13	0.06 / 0.13	0-0.12 / 0-0.19
5.3	Velocità di abbassamento, carico/scarico		m/s	0.13 / 0.10	0.13 / 0.10	0-0.35 / 0-0.12
5.7	Pendenza superabile, carico/scarico		%	6 / 15	6 / 15	8 / 15
5.10	Freno di marcia			freno elettromagnetico	freno elettromagnetico	freno elettromagnetico
Motore						
6.1	Potenza motore di trazione		kW	1.2 (AC)	1.2 (AC)	1.5 (AC)
6.2	Potenza motore di sollevamento		kW	2.2	2.2	3.2
6.4	Tensione batteria/capacità nominale		V/Ah	24 / 120	24 / 120	24 / 300
6.5	Peso batteria		kg	90	90	300

## Configurazioni standard

### 10ES

- Capacità di sollevamento : 1000 kg
- Motore di trazione CA: 1.2 kW / Motore di sollevamento 2.2 kW
- Controller Curtis
- Ruota motrice : 250 x 70 mm
- Doppia ruota di carico in poliuretano (dimensioni: 80 x 70 mm)
- Contaore, indicatore di carica della batteria (BDI) e dispositivo di arresto del sollevamento
- Montante duplex da 3,0 m senza sollevamento libero
- Dimensioni forca (larghezza per lunghezza): 580 mm x 1150 mm
- Interruttore per modalità tartaruga/pulsante di avanzamento a velocità ridotta
- Testa della barra con pulsanti di comando grandi
- Riduzione automatica della velocità di marcia (sollevamento oltre 1,8 m)
- Barra ergonomica ribassata
- Griglia di protezione del carico

### 12ES

- Capacità di sollevamento : 1200 kg
- Motore di trazione CA: 1.2 kW / Motore di sollevamento 2.2 kW
- Controller Curtis
- Ruota motrice : 250 x 70 mm
- Doppia ruota di carico in poliuretano (dimensioni: 80 x 70 mm)
- Contaore, indicatore di carica della batteria (BDI) e dispositivo di arresto del sollevamento
- Montante duplex da 3,0 m senza sollevamento libero
- Dimensioni forca (larghezza per lunghezza): 580 mm x 1150 mm
- Interruttore per modalità tartaruga/pulsante di avanzamento a velocità ridotta
- Testa della barra con pulsanti di comando grandi
- Riduzione automatica della velocità di marcia (sollevamento oltre 1,8 m)
- Barra ergonomica ribassata
- Griglia di protezione del carico

### 15ES

- Capacità di sollevamento : 1500 kg
- Motore di trazione CA: 1.5 kW / Motore di sollevamento 3.2 kW
- Controller Curtis
- Ruota motrice : 250 x 70 mm
- Doppia ruota di carico in poliuretano (dimensioni: 84 x 80 mm)
- Contaore, indicatore di carica della batteria (BDI) e dispositivo di arresto del sollevamento
- Montante duplex da 3,0 m senza sollevamento libero
- Dimensioni forca (larghezza per lunghezza): 570 mm x 1150 mm
- Interruttore per modalità tartaruga/pulsante di avanzamento a velocità ridotta
- Testa della barra con pulsanti di comando grandi
- Sollevamento proporzionale
- Riduzione automatica della velocità di marcia (sollevamento oltre 1,8 m)
- Barra ergonomica ribassata
- Griglia di protezione del carico

## Vantaggi

### SICUREZZA E PRODUTTIVITÀ

- La tecnologia CA offre prestazioni elevate e con una manutenzione minima (niente spazzole al carbone)
- Display multifunzione con BDI e contaore.
- Controllo velocità di marcia proporzionale.
- Interruttore di arresto del motore di sollevamento.
- Sistema di freni rigenerativi intelligente per un utilizzo rapido ed efficiente
- Controllo proporzionale della velocità per un funzionamento più preciso
- Anti-rollback sulle pendenze (freno di stazionamento)
- Precisione nelle operazioni di stoccaggio e recupero grazie all'idraulica proporzionale (15ES)
- Rimozione laterale della batteria per l'utilizzo su più turni
- Interruttore per modalità tartaruga, per una manovrabilità più sicura con la barra in posizione verticale
- La barra lunga garantisce un'ampia distanza di sicurezza tra l'operatore e il veicolo

### DESIGN DELLA STRUTTURA

- La struttura chiusa del motore è resistente alla polvere e all'acqua
- Migliore stabilità laterale grazie alle ruote orientabili a molla
- Forche resistenti alla torsione, di tipo saldato
- Barra con montaggio ribassato e sfalsato per una migliore visibilità
- Altezza di sollevamento fino a 5000 mm

### MANUTENZIONE

- La tecnologia CANbus riduce la complessità dei cablaggi.
- Tutti i fulcri sono dotati di raccordi ingrassati e boccole smontabili, per ridurre l'usura dei componenti.
- Accesso semplificato a tutti i componenti mediante la semplice rimozione del coperchio anteriore monoblocco.

**PENCHINI**  
MACCHINE INDUSTRIALI  
VENDITA CARRELLI NUOVI ■ NOLEGGIO ■ ASSISTENZA ■ RICAMBI ORIGINALI



**HYUNDAI | FORKLIFT**

Chi amata gratuita

**840503522**