
Carrello elettrico per pallet

15/18/20EP

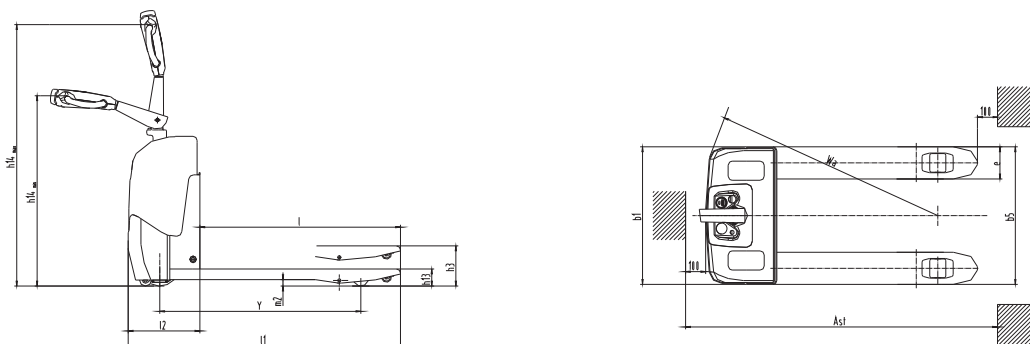


■ L'immagine potrebbe comprendere delle apparecchiature opzionali.

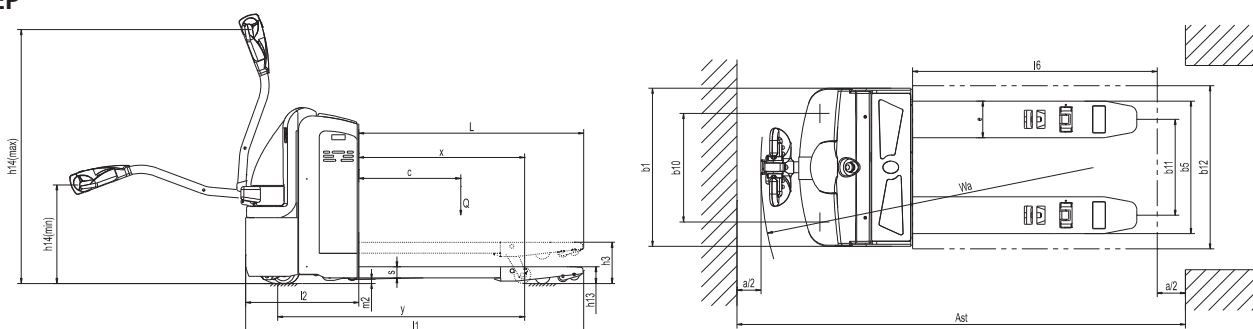
Carrello elettrico per pallet

Dimensioni

15EP



18/20EP



Opzione

15EP

- Griglia di protezione del carico 1220 mm
- Lunghezza della forca (mm): 900; 1000; 1220
- Singola ruota di carico PU (dimensioni: 80 x 93 mm)

18EP

- Caricabatteria integrato (24V / 15A)
- Trolley batteria
- Parapiedi
- Accensione senza chiave (tastierino)
- Griglia di protezione del carico 1220 mm
- Lunghezza della forca (mm): 800; 900; 1000; 1220; 1600; 1800; 2400 mm
(1800; 2400 : capacità di carico nominale 1.5t)

20EP

- Caricabatteria integrato (24V / 15A)
- Trolley batteria
- Parapiedi
- Accensione senza chiave (tastierino)
- Griglia di protezione del carico 1220 mm
- Lunghezza della forca (mm): 800; 900; 1000; 1220; 1600; 1800; 2400 mm
(1800; 2400 : capacità di carico nominale 1.5t)
- Singola ruota di carico PU (dimensioni: 82 x 98 mm)

Specifiche (in base a VDI 2198)

Caratteristiche						
1.1	Produttore (abbreviazione)			Hyundai	Hyundai	Hyundai
1.2	Modello			15EP	18EP	20EP
1.3	Tipo di trasmissione			elettrico	elettrico	elettrico
1.4	Tipo di operatore			pedonale	pedonale	pedonale
1.5	Capacità di carico/carico nominale	Q	kg	1500	1800	2000
1.6	Distanza dal centro di carico	c	mm	600	600	600
1.8	Distanza di carico	x	mm	886 / 956	856	815 / 865 / 935
1.9	Interasse	y	mm	1152 / 1222	1200	1211 / 1261 / 1331
Peso						
2.1	Peso di servizio (con batteria)		kg	230	520	620
2.2	Caricamento assale, anteriore/posteriore, carico		kg	442 / 1288	720 / 1600	1170 / 1450
2.3	Caricamento assale, anteriore/posteriore, scarico		kg	200 / 30	420 / 100	470 / 150
Ruote/Telaio						
3.1	Pneumatici: gomma piena, super-elastico, pneumatico, poliuretano			poliuretano	poliuretano	poliuretano
3.2	Dimensione pneumatici, anteriori			Φ 195 x 70	Φ 250 x 70	Φ 250 x 70
3.3	Dimensione pneumatici, posteriori			Φ 80 / Φ 70	Φ 80 x 70	Φ 82 x 126
3.4	Ruote aggiuntive (Dimensioni)			Φ 60 x 35	Φ 114 x 60	Φ 127 x 57
3.5	Numero ruote, anteriore/posteriore (x = ruote condotte)			1x -2/4	1x +2/4	1x +2/2
3.6	Battistrada, anteriore	b10	mm	195	476	510
3.7	Battistrada, posteriore	b11	mm	80 / 74	400	340 / 370 / 470 / 505
Dimensioni						
4.4	Altezza di sollevamento	h5	mm	105 / 115	120	120
4.9	Altezza min./max. della leva di comando, in posizione di marcia	h14	mm	950 / 1310	780 / 1230	780 / 1230
4.15	Altezza, abbassato	h13	mm	85 / 75	84	82
4.19	Lunghezza di ingombro	l1	mm	1525 / 1595	1651	1655 / 1705 / 1775
4.20	Lunghezza al lato frontale della forca	l2	mm	373	500	555
4.21	Larghezza di ingombro della macchina	b1	mm	685	682	775
4.22	Dimensioni della forca	s/e/l	mm	53 x 160 x 1150	54 x 150 x 1150	54 x 180 x 1150
4.25	Larghezza di ingombro della forca	b5	mm	520 / 550 / 685	550	520 / 550 / 650 / 685
4.32	Distanza da terra dell'interasse	m2	mm	32 / 22	28	28
4.33	Larghezza trasversale della corsia, con pallet 1.000 x 1.200 mm	Ast	mm	1725 / 1795	1863	2015 / 2065 / 2135
4.34	Larghezza longitudinale della corsia, con pallet 1.000 x 1.200 mm	Ast	mm	1775 / 1795	1913	2115 / 2115 / 2135
4.35	Raggio di sterzata	Wa	mm	1347 / 1415	1367	1400 / 1450 / 1520
Dati delle prestazioni						
5.1	Velocità di marcia, carico/scarico		km/h	5.3 / 5.8	6 / 6	5.5 / 5.6
5.2	Velocità di sollevamento, carico/scarico		m/s	0.035 / 0.045	0.06 / 0.11	0.039 / 0.056
5.3	Velocità di abbassamento, carico/scarico		m/s	0.08 / 0.037	0.12 / 0.13	0.064 / 0.050
5.7	Pendenza superabile, carico/scarico		%	5 / 15	8 / 20	6 / 12
5.10	Freno di marcia			freno elettromagnetico	freno elettromagnetico	freno elettromagnetico
Motore						
6.1	Potenza motore di trazione		kW	0.9	1.2	1.2
6.2	Potenza motore di sollevamento		kW	0.8	1.2	1.2
6.4	Tensione batteria/capacità nominale		V/Ah	24 / 80	24 / 160	24 / 210
6.5	Peso batteria		kg	49	160	170

Configurazioni standard

15EP

- Capacità di sollevamento : 1500 kg
- Motore di trazione brushless : 0.9 kW
- Motore di sollevamento : 0.8 kW
- Ruota motrice : 195 x 70 mm
- Doppia ruota di carico in poliuretano (dimensioni: 80 x 70 mm)
- Contaore, indicatore di carica della batteria (BDI) e dispositivo di arresto del sollevamento
- Dimensioni forca (larghezza per lunghezza): 550 mm x 1150 mm
- Interruttore per modalità tartaruga/pulsante di avanzamento a velocità ridotta
- Tastatore de sicurezza contro la collisione
- Batteria al gel
- Caricabatteria integrato
- Spina della batteria (arresto di emergenza)
- Barra ergonomica

18EP

- Capacità di sollevamento : 1800 kg
- Motore di trazione CA : 1.2 kW
- Motore di sollevamento : 1.2 kW
- Controller Curtis
- Ruota motrice : 250 x 70 mm
- Doppia ruota di carico in poliuretano (dimensioni: 80 x 70 mm)
- Contaore, indicatore di carica della batteria (BDI) e dispositivo di arresto del sollevamento
- Dimensioni forca (larghezza per lunghezza): 550 mm x 1150 mm
- Interruttore per modalità tartaruga/pulsante di avanzamento a velocità ridotta
- Barra ergonomica ribassata
- Rimozione laterale della batteria
- Spina della batteria (arresto di emergenza)
- Tastatore de sicurezza contro la collisione

20EP

- Capacità di sollevamento : 2000 kg
- Motore di trazione CA : 1.2 kW
- Motore di sollevamento : 1.2 kW
- Controller Curtis
- Ruota motrice : 250 x 70 mm
- Doppia ruota di carico in poliuretano (dimensioni: 82 x 98 mm)
- Contaore, indicatore di carica della batteria (BDI) e dispositivo di arresto del sollevamento
- Dimensioni forca (larghezza per lunghezza): 550 mm x 1150 mm
- Interruttore per modalità tartaruga/pulsante di avanzamento a velocità ridotta
- Barra ergonomica ribassata
- Rimozione laterale della batteria
- Spina della batteria (arresto di emergenza)
- Tastatore de sicurezza contro la collisione

Vantaggi

SICUREZZA E PRODUTTIVITÀ

- La tecnologia CA offre prestazioni elevate e con una manutenzione minima (niente spazzole al carbone)
- Sistema di freni rigenerativi intelligente per un utilizzo rapido ed efficiente
- Rimozione laterale della batteria, per l'utilizzo su più turni
- Interruttore per modalità tartaruga, per una manovrabilità più sicura con la barra in posizione verticale
- Controllo proporzionale della velocità per un funzionamento più preciso
- Anti-rollback sulle pendenze (freno di stazionamento)

DESIGN DELLA STRUTTURA

- La struttura del motore è resistente alla polvere e all'umidità
- Migliore stabilità laterale grazie alle ruote orientabili a molla
- Forche resistenti alla torsione, di tipo saldato

MANUTENZIONE

- Manutenzione ottimizzata grazie alla tecnologia CANbus
- I raccordi ingrassati su tutti i fulcri aumentano la durata
- Accesso semplificato a tutti i componenti mediante la semplice rimozione del coperchio anteriore monoblocco

PENCHINI
MACCHINE INDUSTRIALI
VENDITA CARRELLI NUOVI ■ NOLEGGIO ■ ASSISTENZA ■ RICAMBI ORIGINALI



HYUNDAI | FORKLIFT

Chi amata gratuita
840503522