
Carrello elevatore elettrico

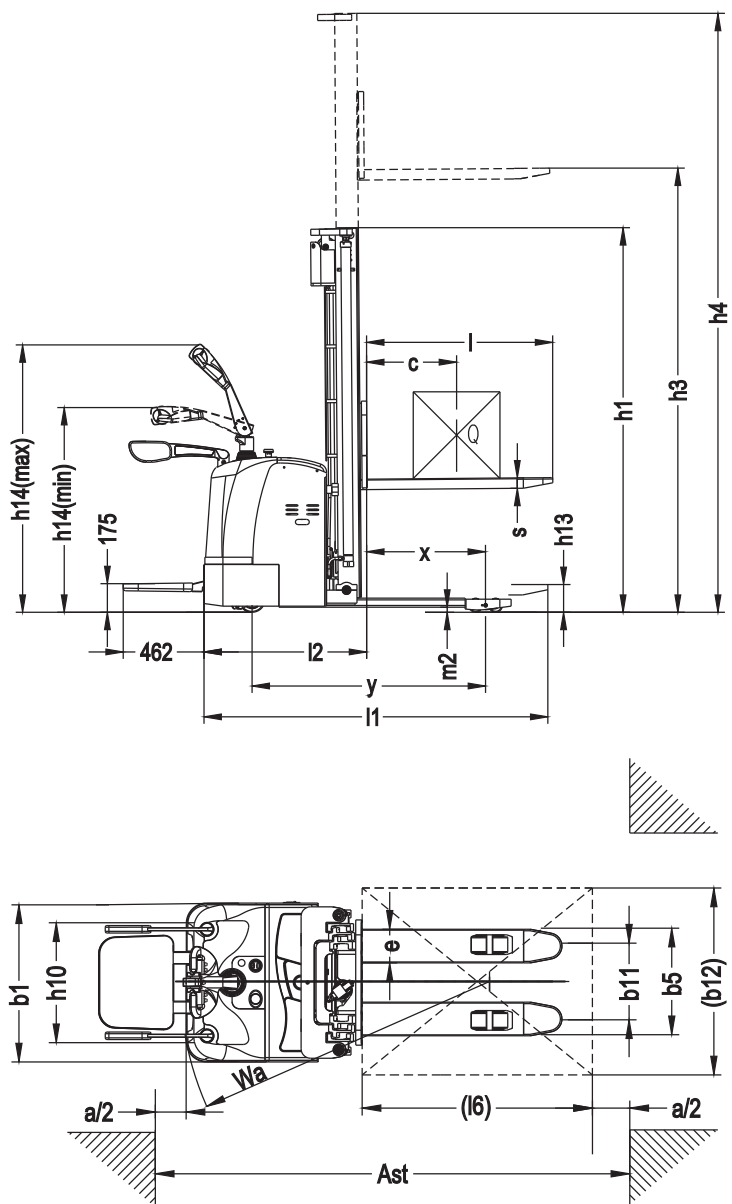
15ESR



■ L'immagine potrebbe comprendere delle apparecchiature opzionali.

Carrello elevatore elettrico

Dimensioni



Opzione

- Velocità di marcia 6 km/h
- Caricabatteria integrato (24V / 40A)
- Specifiche per celle frigorifere -18°C
- Accensione senza chiave (tastierino)
- Trolley batteria
- Sollevamento iniziale
- Lunghezza della forca (mm) 800; 900; 1000; 1200

- Altezza di sollevamento 2500 mm, Montante duplex senza sollevamento libero
- Altezza di sollevamento 3000 mm, Montante duplex senza sollevamento libero
- Altezza di sollevamento 3300 mm, Montante duplex senza sollevamento libero
- Altezza di sollevamento 3500 mm, Montante duplex senza sollevamento libero
- Altezza di sollevamento 2500 mm, Montante duplex con sollevamento libero
- Altezza di sollevamento 3500 mm, Montante duplex con sollevamento libero
- Altezza di sollevamento 4500mm, Montante triplex con sollevamento libero
- Altezza di sollevamento 5000mm, Montante triplex con sollevamento libero
- Altezza di sollevamento 5600mm, Montante triplex con sollevamento libero

Specifiche (in base a VDI 2198)

Caratteristiche				
1.1	Produttore (abbreviazione)			Hyundai
1.2	Modello			15ESR
1.3	Tipo di trasmissione			elettrico
1.4	Tipo di operatore			pedonale/in piedi
1.5	Capacità di carico/carico nominale	Q	kg	1500
1.6	Distanza dal centro di carico	c	mm	600
1.8	Distanza di carico	x	mm	672
1.9	Interasse	y	mm	1378
Peso				
2.1	Peso di servizio (con batteria)		kg	1280
2.2	Caricamento assale, anteriore/posteriore, carico		kg	1470/1310
2.3	Caricamento assale, anteriore/posteriore, scarico		kg	900/380
Ruote/Telaio				
3.1	Pneumatici: gomma piena, super-elastico, pneumatico, poliuretano			poliuretano
3.2	Dimensione pneumatici, anteriori			φ 250 x 70
3.3	Dimensione pneumatici, posteriori			φ 80 x 84
3.4	Ruote aggiuntive (Dimensioni)			φ 150 x 60
3.5	Numero ruote, anteriore/posteriore (x = ruote condotte)			1x +2/4
3.6	Battistrada, anteriore	b10	mm	580
3.7	Battistrada, posteriore	b11	mm	404 / 530
Dimensioni				
4.2	Altezza montante, abbassato	h1	mm	1735 / 1985 / 2135 / 2235 / 2050 / 2210 / 2410
4.4	Altezza di sollevamento	h5	mm	1300 / 1550 / 1700 / 1800 / 1570 / 1740 / 1940
4.5	Altezza max. montante, esteso	h3	mm	2500 / 3000 / 3300 / 3500 / 4500 / 5000 / 5600
4.7	Altezza di sollevamento per gamba	h4	mm	2955 / 3455 / 3755 / 3955 / 5070 / 5550 / 6150
4.9	Altezza min./max. della leva di comando, in posizione di marcia	h14	mm	1150 / 1450
4.15	Altezza, abbassato	h13	mm	90
4.19	Lunghezza di ingombro	l1	mm	2020 / 2100
4.20	Lunghezza al lato frontale della forca	l2	mm	950
4.21	Larghezza di ingombro della macchina	b1	mm	850
4.22	Dimensioni della forca	s/e/l	mm	60 / 180 / 1070 (1150)
4.25	Larghezza di ingombro della forca	b5	mm	570 / 695
4.32	Distanza da terra dell'interasse	m2	mm	31
4.33	Larghezza trasversale della corsia, con pallet 1.000 x 1.200 mm	Ast	mm	2535
4.34	Larghezza longitudinale della corsia, con pallet 1.000 x 1.200 mm	Ast	mm	2515
4.35	Raggio di sterzata	Wa	mm	1655
Dati delle prestazioni				
5.1	Velocità di marcia, carico/scarico		km/h	8.5 / 8.7
5.2	Velocità di sollevamento, carico/scarico		m/s	0-0.12 / 0-0.19
5.3	Velocità di abbassamento, carico/scarico		m/s	0-0.35 / 0-0.12
5.8	Pendenza massima superabile, carico/scarico			8 / 15
5.10	Freno di marcia			freno elettromagnetico
Motore				
6.1	Potenza motore di trazione		kW	1.5 (AC)
6.2	Potenza motore di sollevamento		kW	3.2
6.4	Tensione batteria/capacità nominale		V/Ah	24 / 300
6.5	Peso batteria		kg	300

Configurazioni standard

15ESR

- Capacità di sollevamento : 1500 kg
- Motore di trazione CA : 1.5 kW
- 8.5 km/h
- Motore di sollevamento 3.2 kW
- Controller Curtis
- Ruota motrice : 250 x 70 mm
- Doppia ruota di carico in poliuretano (dimensioni: 84 x 80mm)
- Contaore, indicatore di carica della batteria (BDI) e dispositivo di arresto del sollevamento
- Montante duplex 3,0 m con sollevamento libero
- Forca (larghezza per lunghezza) : 570 mm x 1150 mm
- Interruttore per modalità tartaruga/pulsante di avanzamento a velocità ridotta
- Barra German Frei con comodi pulsanti di comando
- Sollevamento proporzionale
- Riduzione automatica della velocità (sollevamento oltre 1,8 m)
- Tastero de sicurezza contro la collisione
- Rimozione laterale della batteria
- Piattaforma di guida
- EPS (servosterzo elettrico)
- Riduzione velocità di marcia

Vantaggi

SICUREZZA E PRODUTTIVITÀ

- La tecnologia CA offre prestazioni elevate e con una manutenzione minima (niente spazzole al carbone)
- Ammortizzatore per l'abbassamento del montante
- Display multifunzione con BDI e contaore, ecc.
- Rimozione laterale della batteria, per l'utilizzo su più turni
- Funzione di auto-decelerazione.
- Interruttore per modalità tartaruga, per una manovrabilità più sicura con la barra in posizione verticale.
- Controllo velocità di marcia proporzionale.
- Servosterzo elettrico (EPS), riduzione della fatica
- Piattaforma sospesa per una guida più confortevole
- Sistema di freni rigenerativi intelligente per un utilizzo rapido ed efficiente
- Precisione nell'uso grazie all'idraulica proporzionale
- Anti-rollback sulle pendenze (freno di stazionamento)
- L'interruttore di limitazione del sollevamento arresta il motore di sollevamento una volta raggiunta l'altezza massima

DESIGN DELLA STRUTTURA

- La struttura chiusa del motore è resistente alla polvere e all'acqua (IP 44)
- Le ruote orientabili a molla migliorano la stabilità laterale su pavimentazioni irregolari, ottimizzando le prestazioni e la durata del veicolo.
- Tipo di forca saldata.
- Altezza di sollevamento fino a 5600 mm

MANUTENZIONE

- La tecnologia CANbus riduce la complessità dei cablaggi.
- Tutti i fulcri sono dotati di raccordi ingrassati e boccole smontabili, per ridurre l'usura dei componenti.
- Accesso semplificato a tutti i componenti mediante la semplice rimozione del coperchio anteriore monoblocco.



HYUNDAI | FORKLIFT

Chiamata gratuita

840503522