
Carrello elettrico per pallet

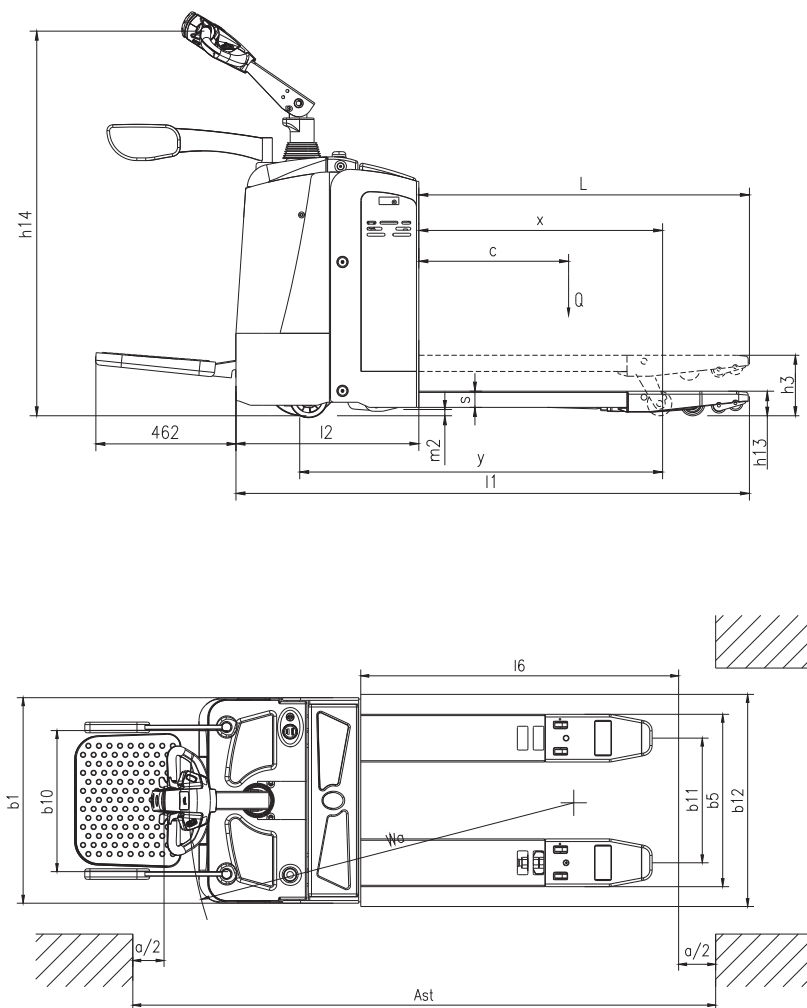
20/25EPR



■ L'immagine potrebbe comprendere del le apparecchiature opzionali.

Carrello elettrico per pallet

Dimensioni



Opzione

- Velocità di marcia 6 km/h
(Motore di trazione da 1,6 kw, controller Curtis 1232)
- Controller di sterzata Curtis
- Caricabatteria integrato (24V / 20A)
- Specifiche per celle frigorifere -18°C
- Protezione chiusa dell'operatore
- Accensione senza chiave (tastierino) (avviamento)
- Griglia di protezione del carico 1220 mm
- Trolley batteria
- Lunghezza della forca (mm)
20EPR: 800; 900; 1000; 1200; 1600; 1800; 2400
25EPR: 800; 900; 1000; 1200; 1600; 1800; 2400
(1800; 2400 : capacità di carico nominale 1.5t)

Specifiche (in base a VDI 2198)

Caratteristiche					
1.1	Produttore (abbreviazione)			Hyundai	Hyundai
1.2	Modello			20EPR	25EPR
1.3	Tipo di trasmissione			Elettrico	Elettrico
1.4	Tipo di operatore			pedonale/in piedi	pedonale/in piedi
1.5	Capacità di carico/carico nominale	Q	kg	2000	2500
1.6	Distanza dal centro di carico	c	mm	600	600
1.8	Distanza di carico	x	mm	818 / 868 / 938	818 / 868 / 938
1.9	Interasse	y	mm	1302 / 1352 / 1422	1302 / 1352 / 1422
Peso					
2.1	Peso di servizio (con batteria)		kg	720	720
2.2	Caricamento assale, anteriore/posteriore, carico		kg	1640 / 1030	2040 / 1180
2.3	Caricamento assale, anteriore/posteriore, scarico		kg	160 / 560	160 / 560
Ruote/Telaio					
3.1	Pneumatici: gomma piena, super-elastico, pneumatico, poliuretano			poliuretano	poliuretano
3.2	Dimensione pneumatici, anteriori			Φ 250 x 70	Φ 250 x 70
3.3	Dimensione pneumatici, posteriori			Φ 80 x 70	Φ 74 x 70
3.4	Ruote aggiuntive (Dimensioni)			Φ 127 x 57	Φ 127 x 57
3.5	Numero ruote, anteriore/posteriore (x = ruote condotte)			1x +2/4	1x +2/4
3.6	Battistrada, anteriore	b10	mm	491	491
3.7	Battistrada, posteriore	b11	mm	340 / 370 / 470 / 505	340 / 370 / 470 / 505
Dimensioni					
4.4	Altezza di sollevamento	h5	mm	120	120
4.9	Altezza min./max. della leva di comando, in posizione di marcia	h14	mm	1150 / 1450	1150 / 1450
4.15	Altezza, abbassato	h13	mm	75 / 85	75 / 85
4.19	Lunghezza di ingombro	l1	mm	1823 / 1873 / 1943	1823 / 1873 / 1943
4.20	Lunghezza al lato frontale della forca	l2	mm	723	723
4.21	Larghezza di ingombro della macchina	b1	mm	733	733
4.22	Dimensioni della forca	s/e/l	mm	53 x 180 x 1100 (1150 / 1220)	53 x 180 x 1100 (1150 / 1220)
4.25	Larghezza di ingombro della forca	b5	mm	520 / 550 / 650 / 685	520 / 550 / 650 / 685
4.32	Distanza da terra dell'interasse	m2	mm	30	30
4.33	Larghezza trasversale della corsia, con pallet 1.000 x 1.200 mm	Ast	mm	2135 / 2185 / 2255	2135 / 2185 / 2255
4.34	Larghezza longitudinale della corsia, con pallet 1.000 x 1.200 mm	Ast	mm	2235 / 2235 / 2255	2235 / 2235 / 2255
4.35	Raggio di sterzata	Wa	mm	1700 / 1750 / 1820	1700 / 1750 / 1820
Dati delle prestazioni					
5.1	Velocità di marcia, carico/scarico		km/h	7.9 / 8	6.7 / 6.8
5.2	Velocità di sollevamento, carico/scarico		m/s	0.03 / 0.032	0.03 / 0.032
5.3	Velocità di abbassamento, carico/scarico		m/s	0.032 / 0.03	0.032 / 0.03
5.7	Pendenza superabile, carico/scarico		%	4 / 8	3 / 8
5.8	Pendenza massima superabile, carico/scarico			8 / 20	6 / 20
5.10	Freno di marcia			freno elettromagnetico	freno elettromagnetico
Motore					
6.1	Potenza motore di trazione		kW	1.5	1.5
6.2	Potenza motore di sollevamento		kW	1.5	1.5
6.4	Tensione batteria/capacità nominale		V/Ah	24 / 240	24 / 240
6.5	Peso batteria		kg	240	240

Configurazioni standard

20EPR

- Capacità di sollevamento : 2000 kg
- Motore di trazione CA : 1.5 kW (9 km/h)
- Motore di sollevamento : 1.2 kW
- Controller Curtis
- Ruota motrice : 250 x 70 mm
- Doppia ruota di carico in poliuretano (dimensioni: 82 x 98 mm)
- Contatore, indicatore di carica della batteria (BDI) e dispositivo di arresto del sollevamento
- Dimensioni forca (larghezza per lunghezza): 550 mm x 1150 mm
- Interruttore per modalità tartaruga/pulsante di avanzamento a velocità ridotta
- Testa della barra con pulsanti di comando grandi
- Rimozione laterale della batteria
- EPS (servosterzo elettrico)
- Piattaforma di guida

25EPR

- Capacità di sollevamento : 2500 kg
- Motore di trazione CA : 1.5 kW (6 km/h)
- Motore di sollevamento : 1.2 kW
- Controller Curtis
- Ruota motrice : 250 x 70 mm
- Doppia ruota di carico in poliuretano (dimensioni: 82 x 98 mm)
- Contatore, indicatore di carica della batteria (BDI) e dispositivo di arresto del sollevamento
- Dimensioni forca (larghezza per lunghezza): 550 mm x 1150 mm
- Interruttore per modalità tartaruga/pulsante di avanzamento a velocità ridotta
- Testa della barra con pulsanti di comando grandi
- Rimozione laterale della batteria
- EPS (servosterzo elettrico)
- Piattaforma di guida

Vantaggi

SICUREZZA E PRODUTTIVITÀ

- La tecnologia CA offre prestazioni elevate e con una manutenzione minima (niente spazzole al carbone)
- Sistema di freni rigenerativi intelligente: maggiori prestazioni complessive del veicolo.
- Rimozione laterale della batteria, per l'utilizzo su più turni
- Interruttore per modalità tartaruga, per una manovrabilità più sicura con la barra in posizione verticale
- Controllo velocità di marcia proporzionale
- Anti-rollback sulle pendenze
- Servosterzo elettrico (EPS), riduzione della fatica
- Riduzione automatica della velocità in base all'angolo di sterzata
- Piattaforma sospesa per una guida più confortevole

DESIGN DELLA STRUTTURA

- La struttura chiusa del motore è resistente alla polvere e all'acqua (IP 44)
- Le ruote orientabili a molla migliorano la stabilità laterale su pavimentazioni irregolari, ottimizzando le prestazioni e la durata del veicolo.
- Tipo di forca saldata.

MANUTENZIONE

- La tecnologia CANbus riduce la complessità dei cablaggi.
- Tutti i fulcri sono dotati di raccordi ingrassati e boccole smontabili, per ridurre l'usura dei componenti..
- Accesso semplificato a tutti i componenti mediante la semplice rimozione del coperchio anteriore monoblocco.

PENCHINI
MACCHINE INDUSTRIALI
VENDITA CARRELLI NUOVI ■ NOLEGGIO ■ ASSISTENZA ■ RICAMBI ORIGINALI



HYUNDAI | FORKLIFT

Chi amata gratuita

840503522