

Carrello manuale per il pallet

25HP/25HPW

Configurazioni standard

25HP

- Capacità di sollevamento : 2500 kg
- Ruota motrice in poliuretano
- Doppia ruota di carico in poliuretano
- Dimensioni forca (larghezza per lunghezza): 550 mm x 1150 mm
- Arco di sterzata di 210°

25HPW

- Capacità di sollevamento : 2500 kg
- Doppia ruota di carico in poliuretano
- Dimensioni forca (larghezza per lunghezza): 550 mm x 1150 mm
- 210° steering arc
- Bilancia di pesatura

Opzione

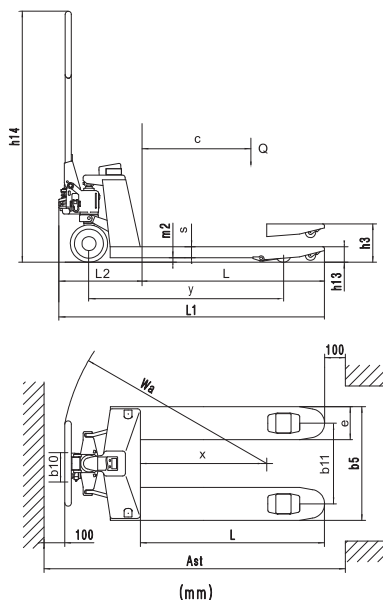
- Ruota motrice in nylon e doppia ruota di carico in nylon
- Ruota motrice in gomma e doppia ruota di carico in poliuretano
- Ruota motrice in poliuretano e singola ruota di carico in poliuretano
- Ruota motrice in nylon e singola ruota di carico in nylon
- Manubrio completamente rivestito in gomma
- Sollevamento rapido (5 corse per raggiungere l'altezza massima)
- Lunghezza della forca (mm): 800; 900; 1000; 1100; 1220
- Overall forca (larghezza per lunghezza): 685 x 1150 mm
- Rilascio a pedale
- Pedale di rilascio extra lungo



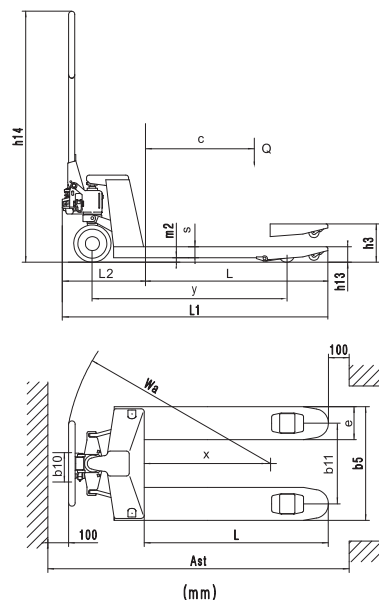
■ L'immagine potrebbe comprendere delle apparecchiature opzionali.

Dimensioni & Specifiche (in base a VDI 2198)

25HPW



25HP



Caratteristiche				
1.1	Produttore (abbreviazione)			Hyundai
1.2	Modello			25HPW
1.3	Tipo di trasmissione			manuale
1.4	Tipo di operatore			mano
1.5	Capacità di carico/carico nominale	kg		2500
1.6	Distanza dal centro di carico	c	mm	40
1.8	Distanza di carico	x	mm	600
1.9	Interasse	y	mm	1124 / 1194
Peso				
2.1	Peso di servizio	kg		60-80
Ruote/Telaio				
3.1	Pneumatici: gomma piena, super-elastico, pneumatico, poliuretano			poliuretano
3.2	Dimensione pneumatici, anteriori (volante)	mm		Φ 200
3.3	Dimensione pneumatici, posteriori (solo ruote forcella)	mm		Φ 80 x 93
	Dimensione pneumatici, posteriori (doppia ruota forcella)	mm		Φ 80 x 70
3.5	Numero ruote, anteriore/posteriore (x = ruote condotte)			2x +2/4
3.6	Battistrada, anteriore	b10	mm	120
3.7	Battistrada, posteriore	b11	mm	360 / 390 / 525
Dimensioni				
4.4	Max. Altezza di sollevamento	h3	mm	200
4.9	Altezza min./max. della leva di comando, in posizione di marcia	h14	mm	1224
4.15	Altezza, abbassato	h13	mm	85 / 75
4.19	Lunghezza di ingombro	l1	mm	1383 / 1483 / 1533 / 1603
4.20	Lunghezza al lato frontale della forca	l2	mm	384
4.22	Dimensioni della forca	s/e/l	mm	45 / 160 / (1150 / 1220)
4.25	Larghezza di ingombro della forca	b5	mm	520 / 550 / 685
4.32	Distanza da terra dell'interasse	m2	mm	32
4.33	Larghezza trasversale della corsia, con pallet 1.000 x 1.200 mm	Ast	mm	1683 / 1733 / 1803
4.34	Larghezza longitudinale della corsia, con pallet 1.000 x 1.200 mm	Ast	mm	1783 / 1783 / 1803
4.35	Raggio di sterzata	Wa	mm	1216 / 1266 / 1336