



CREIAMO UN MONDO PIÙ PULITO,  
SANO E SICURO.

ATTREZZATURE



# T16

## LAVAPAVIMENTI UOMO A BORDO A BATTERIA

- Minore costo di proprietà grazie a componenti di qualità e alle tecnologie innovative di Tennant
- Pulizia in qualsiasi momento e ovunque con emissioni sonore di appena 68 dBA
- Miglioramento della produttività e della sicurezza grazie ad un design che la rende semplice da utilizzare e ai pratici controlli Tough-n-Go™

## COSTO DI GESTIONE MINORE, GRAZIE ALL'INNOVATIVA TECNOLOGIA DI PULIZIA VERSATILE E SEMPLICE DA GESTIRE



### MENO COSTOSA DA UTILIZZARE E GESTIRE

La T16, equipaggiata con le tecnologie di pulizia esclusive di Tennant, è stata progettata per un costo di utilizzo e gestione inferiore del 20% rispetto ai metodi di pulizia tradizionali basati su costo di acquisizione, materiali di consumo e manutenzione.

T16 utilizza materiali e parti di alta qualità per assicurare una costruzione solida ed estendere la durata delle performance della macchina.

### FUNZIONAMENTO SILENZIOSO

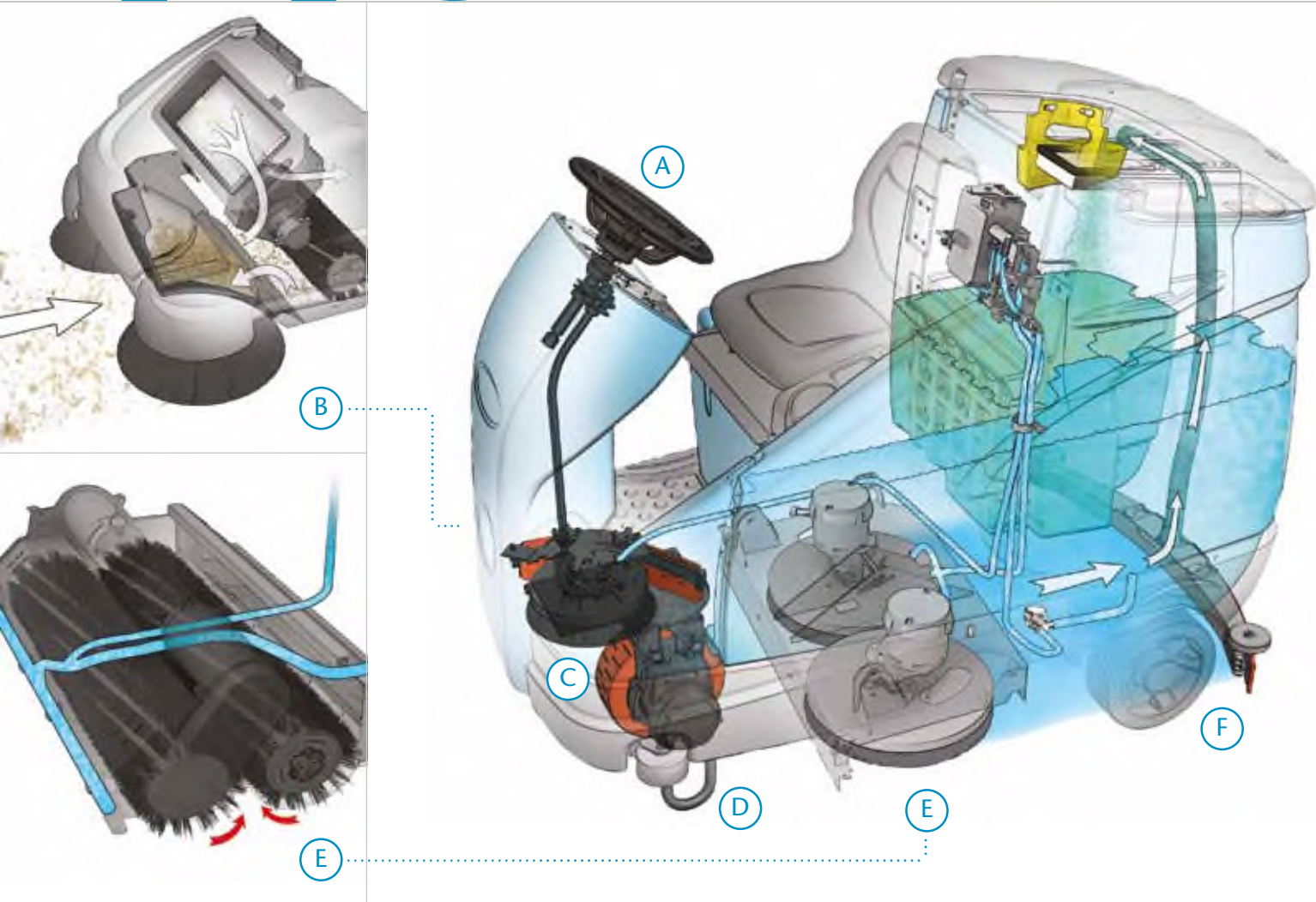
La T16 è la macchina più silenziosa tra le nostre lavapavimenti uomo a bordo industriali, e consente di effettuare pulizie senza disturbare a qualsiasi ora del giorno e ovunque nell'edificio. Grazie ad un'emissione sonora di soli 68 dBA, la T16 non disturba clienti, dipendenti, studenti, pazienti o visitatori in aree sensibili al rumore.

### MAGGIORE SICUREZZA, COMODITÀ E SEMPLICITÀ DI UTILIZZO PER L'OPERATORE

L'eccezionale design della T16 offre un'esperienza intuitiva e semplice per l'operatore. Il pratico modulo di controllo in attesa di brevetto Touch-n-Go™ presente sul volante consente un utilizzo in sicurezza, mentre l'operatore si può concentrare mantenendo entrambe le mani sul volante mentre cambia le funzioni di pulizia. Una visibilità notevole e un'eccezionale comodità dell'operatore offrono maggiore controllo e comfort.

DENTRO LA

# T16



- A** Riduzione della fatica e degli sforzi dell'operatore con controlli posizionati al centro del volante per una maggior facilità di utilizzo.
- B** Miglioramento della gestione dei detriti nel processo di pulizia grazie a un sistema di spazzata opzionale che cattura la polvere in un sacco dotato di filtro autonomo per semplicità di smaltimento.
- C** Maggiore durata dei componenti e costi di manutenzione contenuti grazie al motore di trazione c.a. senza carboncini, più efficiente rispetto ai tradizionali motori c.c.

- D** Riduzione dei costi operativi grazie a una robusta costruzione della macchina che resiste negli ambienti più difficili, ma che è anche progettata per impedire danneggiamenti a pareti e attrezzature fragili.
- E** Miglioramento dei risultati di pulizia grazie all'uso della testata di pulizia più adatta all'applicazione della T16.
- F** Meno rischi di caduta e scivolamento, e costi di manutenzione minori, grazie al sistema di tergilavaggio parabolico Dura-Track™ che garantisce un eccellente recupero dell'acqua e può essere facilmente sostituito senza bisogno di attrezzi.



## LE INNOVAZIONI AUMENTANO LA PRODUTTIVITÀ E DIMINUISCONO I COSTI

- ▶ **Modulo di controllo Touch-N-Go™ con pulsante 1-Step™** miglioramento della sicurezza grazie ai controlli intuitivi presenti di fronte all'operatore che eliminano la necessità di allontanare le mani dal volante per cambiare le impostazioni di pulizia.
- ▶ **Punti di contatto di manutenzione semplici da identificare** assicurano il controllo di elementi di manutenzione giornalieri, mantenendo e proteggendo l'investimento in modo corretto.
- ▶ **Mantenimento dell'abitacolo pulito e in ordine** per raggiungere nuovi livelli di produttività. La rete di carico laterale e il porta attrezzi aiutano l'operatore ad organizzare il lavoro, mantenendo il comparto libero dai detriti.



### PRESTAZIONI DI PULIZIA OTTIMIZZATE CON TENNANTTRUE®

Massimizzazione del tempo di disponibilità del servizio e della durata delle attrezzature Tennant con le parti e la manutenzione Tennant True. Ulteriori vantaggi derivanti dalle capacità del nostro team, composto da più di 400 rappresentanti di servizio Tennant formati e certificati. Maggiore produttività grazie a parti e ricambi di qualità, progettati per migliorare i risultati di utilizzo dell'attrezzatura. Affidandosi a Tennant True è possibile massimizzare l'efficacia delle operazioni di pulizia.



OPTIONALS DISPONIBILI

Pulizia efficace attorno ai bordi grazie alla spazzola di lavaggio laterale che aumenta la pista di pulizia per maggiore produttività della pulizia di manutenzione.

Recupero di versamenti ed alte prestazioni in zone difficili da raggiungere grazie tubo telescopico di aspirazione telescopica.

Riduzione dei costi di riparazione e salvaguardia del tergipavimento posteriore quando si utilizza il kit di protezione.

Protezione degli operatori dalla caduta di oggetti grazie al tettuccio e salvaguardia della T16 da danneggiamenti da impatto grazie al paraurti anteriore.



## TECNOLOGIE TENNANT SOLUZIONI SOSTENIBILI



La T16 è disponibile con tre tecnologie sostenibili.

La tecnologia ec-H2O™ di Tennant è totalmente priva di sostanze chimiche. Questa tecnologia converte l'acqua elettricamente in una soluzione per pulizia innovativa che:

- Pulisce in modo efficace senza prodotti chimici quasi tutte le tipologie di sporco
- Consente di risparmiare denaro e migliorare la produttività
- Aumenta la sicurezza e promuove un ambiente sano
- Riduce l'impatto ambientale

Poiché non richiede l'uso di sostanze chimiche, la tecnologia ec-H2O non provoca danni all'ambiente o alle persone che la utilizzano. Inoltre, la T16 con tecnologia ec-H2O si paga da sé con risparmi di costo sulle sostanze chimiche nel corso della sua durata di utilizzo.

### MASSIMIZZAZIONE DEL TEMPO DI PULIZIA

Grazie a un design completamente nuovo, la T16 offre la più recente tecnologia di pulizia. La spazzola di lavaggio laterale offre un raggio di pulizia 1145 mm, e un grande serbatoio della soluzione da 190 L, progettato per prestazioni di pulizia e produttività massime. Autonomia di lavaggio fino a tre volte più estesa con un solo serbatoio d'acqua grazie alle tecnologie ec-H2O e FaST®. Il sistema tergipavimento parabolico brevettato Dura-Track™ fornisce inoltre un'eccellente raccolta dell'acqua e del residuo.

## TECNOLOGIE ESCLUSIVE AGGIUNTIVE



La tecnologia **Fast Foam Scrubbing** usa fino al 70% in meno di acqua e il 90% in meno di sostanze chimiche migliorando la trazione sul pavimento, come da certificazione NFSI, aiutando a ridurre i rischi di incidenti da scivolamento e caduta.



La tecnologia **ES Estendet Scrubbing** consente di riutilizzare più volte la stessa soluzione lavante. Rispetto ai sistemi tradizionali garantisce:

- grandi risparmi sul quantitativo di detergente impiegato
- risparmio di tempo sino ad oltre il 30% poiché si evitano le numerose soste per lo scarico di acqua sporca ed il carico di quella pulita
- riduce sino al 75% il quantitativo di acqua sporca da smaltire

**Tutte le tecnologie aumentano fino a tre volte il tempo di pulizia utilizzando un solo serbatoio d'acqua.**

## CERTIFICAZIONI E RICONOSCIMENTI



Le tecnologie ec-H2O e FaST sono certificate da NFSI (National Floor Safety Institute). La certificazione NFSI garantisce che i prodotti certificati sono stati sottoposti a un test in due fasi e attesta che i prodotti per pavimenti contribuiscono a ridurre il rischio di scivolamenti e cadute.



Le tecnologie ec-H2O e FaST sono registrate presso NSF International. NSF International è un'organizzazione no-profit indipendente che garantisce che le formule e le etichette dei prodotti sono conformi alle norme in materia di sicurezza alimentare pertinenti.



I detergenti Tennant FaST 365 e FaST 965 hanno ricevuto l'etichetta europea Eco-label che attesta che i detergenti Tennant FaST hanno un impatto ambientale ridotto rispetto ai detergenti standard



La tecnologia ec-H2O™ ha vinto lo European Business Award 2009 for the Business Innovation of the Year, uno dei premi più prestigiosi per le aziende. Lo European Business Awards (www.businessawardseurope.com) è un programma di premi indipendente concepito per dare un riconoscimento e un incoraggiamento all'eccellenza, alle best practice e all'innovazione nella comunità imprenditoriale europea.



Preserva le risorse



Riduci il consumo di detergenti



Aumenta la sicurezza



Migliora la qualità dell'aria



Riduci la rumorosità

### FORMULA ISC



#### Noleggio per la tua tranquillità

Con i programmi di noleggio personalizzati FormulaISC ti puoi permettere le macchine e le tecnologie più avanzate risparmiando tempo e denaro. I tuoi operatori dovranno solo pensare ad utilizzarla, al resto penserà ISC. Scegli tra le soluzioni a lungo termine (36, 48 e 60 mesi con e senza riscatto) come alternativa all'acquisto, oppure tra quelle a breve termine (da 1 giorno in avanti) per le tue esigenze straordinarie, attingendo dall'ampio parco macchine ISC, senza compromessi.

#### Programmi di assistenza per le tue macchine

Pianifica la tua manutenzione e beneficia dell'assistenza on-site gestita dai tecnici specializzati ISC, salvaguardando il tuo investimento e garantendoti sempre la massima efficienza delle tue attrezzature.

#### Parti di ricambio originali TennantTrue

Solo le parti di ricambio autentiche Tennant sono progettate per lavorare con le nostre macchine. Per proteggere i tuoi mezzi accetta solo parti originali Tennant.

## T16 LAVAPAVIMENTI UOMO A TERRA

	DISCO	CILINDRICA
<b>SISTEMA DI LAVAGGIO</b>		
Pista di pulizia	910 cm	
Tipo di testata lavante	Disco	Cilindrica
Con spazzola laterale lavante	114,5 cm	
Con spazzola laterale spazzante	N.A.	117 cm
Con spazzola se entrambi i lati (solo con gruppo prespazzante)		
Velocità rotazione spazzole	300 rpm	500 rpm
Diametro spazzole	2x46 cm	2x20,5 cm
Pressione al suolo spazzole (fino a)	114 kg	91 kg
Motori spazzola		0,75 kW
Serbatoio acqua pulita		190 l
Serbatoio acqua pulita con ES		280 l
<b>SISTEMA DI ASCIUGATURA</b>		
Serbatoio di recupero		225 l
Camera abbattimento schiuma		38 l
Motore di aspirazione		0,56 kW
Velocità rotazione ventola		14.000 rpm
Depressione		1.650 mm
<b>GRUPPO TRAZIONE</b>		
Tipo trazione		Electronica – Motore AC
Velocità di avanzamento (variabile fino a)		9 km/h
Velocità in retromarcia (variabile fino a)		4 km/h
Motore trazione		1,2 kW
<b>PENDENZA SUPERABILE</b>		
In trasferimento a pieno carico		8°/ 14%
Trasferimento in lavoro		4°/ 7%
<b>DIMENSIONI MACCHINA</b>		
Lunghezza		188 cm
Larghezza		104 cm
Larghezza con tergipavimento		107 cm
Altezza (al volante)		147,5 cm
Altezza (con tettuccio)		208 cm
<b>PESO</b>		
A vuoto		500 kg
Con batterie 275 AH standard		860 kg
Raggio di curvatura minimo		211 cm
<b>VERSIONI DISPONIBILI</b>		
		ec-H2O - ES - Fast
<b>ALIMENTAZIONE E CAPACITA' BATTERIE</b>		
Alimentazione batterie		36 V
Capacità batteria standard		275 Ah/h
Autonomia batteria standard (fino a)		4 h
<b>RUMOROSITA'</b>		
All'orecchio dell'operatore	63 dBA	71 dBA
<b>GARANZIA</b>		
Per informazioni relative alla garanzia, consultare il proprio rappresentante locale.		

## PROVARE PER CREDERE

Per una dimostrazione o per informazioni aggiuntive, contattaci: